

專業設計與製造 - 格瑞特魯氏鼓風機
Professional design and manufacturing - Greatech Roots Blower



廣勝工業有限公司
GREATECH MACHINERY INDUSTRIAL CO., LTD.

地址：71066 台灣台南市永康區中正一街 48 號
Add : No.48, Jhongjheng 1 Str., Yongkang Dist.,
Tainan City 71066, Taiwan.
Tel : +886-6-2536997 Fax : +886-6-2533092
E-mail : sales@greatech-rootsblower.com
Website : www.greatech-rootsblower.com

Version : 2011.11

Enjoy the Silence..
Enjoy your life

格瑞特靜音魯氏鼓風機
Greatech Silent Roots Blower



廣勝工業有限公司
Greatech Machinery Industrial Co., Ltd.

性能表 Performance Table

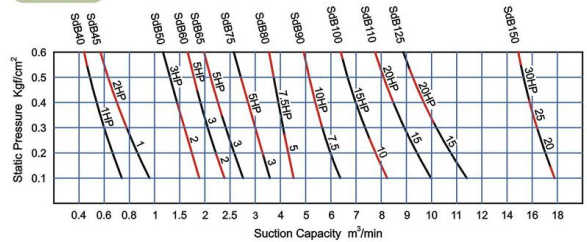
格瑞特靜音魯氏鼓風機		Greatech Silent Roots Blower						50HZ - 4P					
型號 Model	口徑 Bore (mm)	壓力 Pressure (mmAq)		風量 Capacity (m³/min)		功率 Power (kW)		壓力 Pressure (mmAq)		風量 Capacity (m³/min)		功率 Power (kW)	
		1000 mmAq	2000 mmAq	3000 mmAq	4000 mmAq	5000 mmAq	6000 mmAq	1000 mmAq	2000 mmAq	3000 mmAq	4000 mmAq	5000 mmAq	6000 mmAq
SdB40	40	0.74	0.42	0.66	0.47	0.60	0.53	0.54	0.61	0.49	0.69	0.44	0.80
SdB45	40	0.96	0.53	0.86	0.66	0.78	0.78	0.70	0.89	0.63	0.99	0.57	1.07
SdB50	50	1.89	0.99	1.77	1.23	1.66	1.38	1.45	1.57	1.32	1.78	1.15	2.00
SdB60	65	2.39	1.33	2.23	1.54	2.09	1.78	1.91	2.07	1.82	2.47	1.75	2.79
SdB65	65	2.76	1.49	2.59	1.72	2.42	2.12	2.27	2.50	2.16	2.84	1.92	3.10
SdB75	80	3.38	1.79	3.18	2.31	3.00	2.67	2.80	3.12	2.62	3.71	2.53	4.25
SdB80	80	4.52	2.72	4.31	3.23	4.15	3.96	3.94	4.73	3.73	5.28	3.55	5.92
SdB90	100	6.43	3.89	6.04	4.62	5.73	5.46	5.43	6.62	5.17	7.61	4.92	8.73
SdB100	100	8.24	5.54	7.78	6.19	7.37	7.25	7.00	8.18	6.68	9.27	6.40	10.5
SdB110	125	9.98	7.05	9.43	8.25	8.93	10.1	8.48	11.3	8.09	12.4	7.75	13.8
SdB125	125	11.4	7.80	10.8	8.83	10.2	10.7	9.69	12.8	9.24	14.6	8.85	16.2
SdB150	150	17.8	10.5	17.1	12.3	16.5	15.2	15.8	17.5	15.3	20.6	14.9	23.7

0.75kW=1HP, 1.5kW=2HP, 2.2kW=3HP, 3.7kW=5HP, 5.5kW=7.5HP, 7.5kW=10HP
11kW=15HP, 15kW=20HP, 18.5kW=25HP, 22kW=30HP, 30kW=40HP, 37kW=50HP

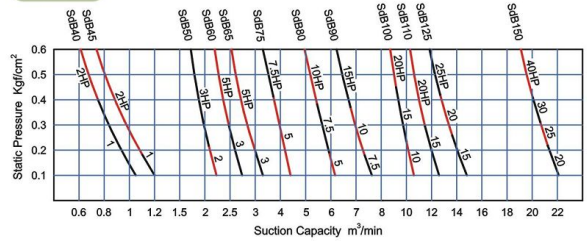
格瑞特靜音魯氏鼓風機		Greatech Silent Roots Blower						60HZ - 4P					
型號 Model	口徑 Bore (mm)	壓力 Pressure (mmAq)		風量 Capacity (m³/min)		功率 Power (kW)		壓力 Pressure (mmAq)		風量 Capacity (m³/min)		功率 Power (kW)	
		1000 mmAq	2000 mmAq	3000 mmAq	4000 mmAq	5000 mmAq	6000 mmAq	1000 mmAq	2000 mmAq	3000 mmAq	4000 mmAq	5000 mmAq	6000 mmAq
SdB40	40	1.05	0.49	0.94	0.56	0.83	0.65	0.75	0.75	0.67	0.87	0.62	1.01
SdB45	40	1.20	0.65	1.09	0.83	0.98	0.98	0.89	1.12	0.80	1.19	0.73	1.28
SdB50	50	2.23	1.12	2.10	1.39	1.97	1.55	1.88	1.79	1.81	1.94	1.72	2.14
SdB60	65	2.74	1.71	2.52	1.95	2.42	2.26	2.33	2.57	2.27	2.94	2.22	3.35
SdB65	65	3.15	1.86	2.87	2.12	2.72	2.46	2.63	2.83	2.55	3.20	2.47	3.60
SdB75	80	4.36	2.47	4.02	2.85	3.89	3.28	3.76	3.67	3.53	4.26	3.30	4.82
SdB80	80	6.17	3.36	5.86	3.97	5.65	4.83	5.42	5.64	5.18	6.30	4.96	6.86
SdB90	100	7.63	4.62	7.28	5.82	6.93	6.72	6.70	7.93	6.45	9.01	6.23	10.7
SdB100	100	10.6	6.33	10.2	7.01	9.74	8.29	9.36	9.38	9.02	11.1	8.72	12.4
SdB110	125	12.6	8.08	12.0	9.25	11.5	11.2	11.0	12.6	10.7	14.1	10.3	15.7
SdB125	125	14.8	9.12	14.1	10.7	13.4	13.2	12.8	14.8	12.3	16.2	11.8	17.8
SdB150	150	22.1	11.9	21.4	14.7	20.8	18.0	20.1	21.5	19.6	24.3	19.1	25.9

性能曲線 Performance Curve

50HZ-4P

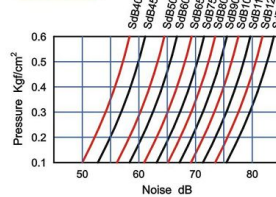


60HZ-4P

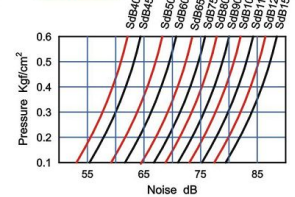


噪音曲線 Noise Curve

50HZ-4P



60HZ-4P

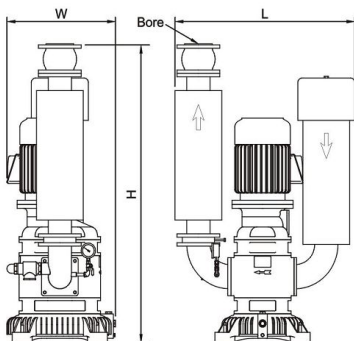


外型尺寸 Outline Dimension



Unit=mm

型號 Model	長 L	寬 W	高 H	口徑 Bore
SdB40	590	345	830	40(1.5")
SdB45	590	345	845	40(1.5")
SdB50	670	420	1039	50(2")
SdB60	687	428	1082	65(2.5")
SdB65	727	450	1055	65(2.5")
SdB75	824	465	1250	80(3")
SdB80	824	465	1295	80(3")
SdB90	884	533	1408	100(4")
SdB100	952	580	1438	100(4")
SdB110	1060	580	1981	125(5")
SdB125	1070	580	2006	125(5")
SdB150	1266	703	2045	150(6")



GREATECH SILENT ROOTS BLOWER

其他產品 Other Products



單位換算 Unit Conversion

壓力 Pressure

Kg/cm ²	kPa	mbar	psi	mmAq mmH ₂ O	Torr mmHg
1	98.0665	980.665	14.2231	10,000	735.559
0.010197	1	10	0.145	101.9716	7.50062
0.001019	0.1	1	0.0145	10.19716	0.750062
0.07031	6.895	68.95	1	703.08	51.7157
0.0001	0.009806	0.098	0.001422	1	0.073556
0.00136	0.13332	1.33321	0.019336	13.5951	1

風量 Capacity

CMM (m ³ /min)	CFM (ft ³ /min)	LPM (l/min)
1	35.32	1000
0.0283	1	28.3125
0.001	0.0353	1

功率 Power

kW	HP	PS
1	1.3404	1.3596
0.746	1	1.0143
0.7355	0.9859	1

卓越設計 技術創新

GREAT DESIGN TECHNICAL INNOVATION

節能減碳高效率 — 格瑞特魯氏鼓風機

ENERGY SAVING, CARBON REDUCTION AND HIGH EFFICIENCY — GREATECH ROOTS BLOWER

性能

口徑: 40mm ~ 150mm (1.5" ~ 6")
風量: 0.4 ~ 22 m³/min (24 ~ 1320 m³/hr)
壓力: 0~6000 mmAq (0~0.6 kgf/cm²)

特點

三葉魯氏鼓風機
循環氣流、全機冷卻
靜音運轉、超低震動
節能省電、高效率
直立設計、省空間
結構堅固、易保養
氣體潔淨、無油污
直結傳動、免皮帶

用途

廢水處理、水產養殖、粉粒輸送、
穀類輸送、造紙工業、食品工業、
電鍍、半導體工業、化學工業...等
更適合安裝於醫院、學校、飯店、
住宅區、辦公大樓及其他需要安靜
的場所。

Performance

Bore Size: 40mm ~ 150mm (1.5" ~ 6")
Capacity: 0.4 ~ 22 m³/min (24 ~ 1320 m³/hr)
Pressure: 0~ 6000 mmAq (0~0.6 kgf/cm²)

Advantage

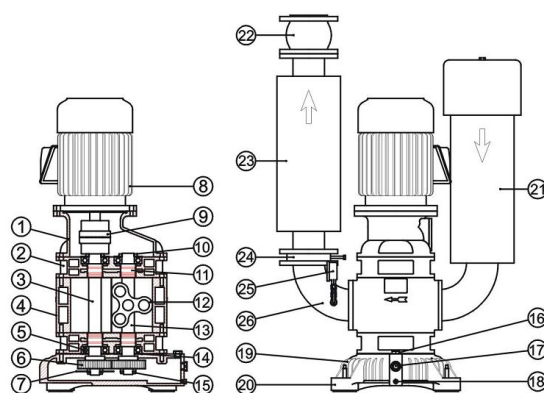
Tri-Lobe Roots Blower
Air cooled and circulated for fully blower
Silence design,Extremely low vibration
Energy and gear oil saving, High efficiency
Vertical design,Space saving
Solid construction ,Easy maintenance
Clean air,no oily odor
Coupling driven,No need belt

Application

Waste Water Treatment, Aquaculture,
Electroplating Industry, Powder Conveyance,
Grain Transport, Paper Making Industry,
Food Industry, Semiconductor Industry,
Chemical Industry...etc.
Especially suitable to install in Hospital,
School,Hotel,Residential Area,Office Building,
...etc where is prohibited noise.

GREATECH SILENT ROOTS BLOWER

構造圖&材質表 Construction & Material List



No.	Item	Material	No.	Item	Material
1	motor case	馬達座 FC250	14	bearing plate	軸承壓板 SS440
2	bearing case	軸承座 FC250	15	screw nut	螺帽 SS400
3	drive shaft	主動軸 SCM440	16	oil plug	加油塞 S45C
4	cylinder	汽缸 FC250	17	oil gauge	油鏡 S45C
5	bearing	軸承 SUJ2	18	oil drainer	洩油塞 S45C
6	gear	齒輪 SCM415	19	gear oil box	齒輪箱 FC250
7	oil splash	甩油板 SS400	20	vibration isolator	防震腳 NBR
8	motor	馬達	21	suction silencer	入口消音器 SS400
9	coupling	聯軸器 FCD500	22	flexible joint	防震接頭 NBR
10	screw nut	螺帽 SS400	23	discharge silencer	出口消音器 SS400
11	shaft seal	軸封 S45C	24	check valve	逆止閥 FC250
12	rotor	葉輪 FC250	25	pressure gauge	壓力表 SUS304
13	driven shaft	被動軸 SCM440	26	elbow joint	出口彎頭 SS400